

HSAJET® Micron MCHP1

Jedinstveni mali kontroler i štampač idealan
za poslove štampe koji se ponavljaju

HP TIJ 2.5 tehnologija

HSAJET® Micron je baziran na pouzdanoj HP TIJ 2.5 tehnologiji koja omogućava doslednost, visok kvalitet, brzo štampanje, izuzetnu vrednost i lakoću korišćenja. Micron je idealan za štampanje oznaka na ambalaži proizvoda prehrambene i farmaceutske industrije. Mogućnosti su beskonačne.

Učitajte novi zadatak za štampu pomoću USB stika

Napravite novi zadatak za štampu na svom računaru pomoću besplatnog MicroDraw software-a koji je dostavljen uz štampač. Prebacite na USB-stik i povežite na Vaš Micron printer i spremni ste za štampu. Zadatak može biti sačuvan u internoj memoriji štampača, a USB stik se može izvaditi.

Lak za integrisanje i korišćenje

Micron je uređaj "poveži i koristi". Ubacite cartridge mastila u glavu štampača, povežite napajanje i spremni ste za štampanje jednim pritiskom na dugme.

Štampač zauzima vrlo malo prostora. Ne mnogo više od samog cartridge-a za mastilo. Ovo omogućava da se printer vrlo lako integriše...

Štampanje horizontalno se postiže jednostavnim zakretanjem štampača za 90°.

Ugrađeni senzor

Micron printer ima ugrađeni senzor. Ako je potreban, eksterni senzor, se može direktno povezati na štampač.

Razdaljina senzora se može lako selektovati pri konfigurisanju novog zadatka za štampanje.



½ Inča visina štampe

HSAJET® Micron radi sa 1 HP print cartridge-om. Koji omogućava visinu štampe od 12.7 mm.

Mastila

Za svaku aplikaciju je dostupan širok dijapazon mastila: spot colors, UV mastila ili brzo sušeća mastila. Štampač omogućava podešavanje parametara za svako mastilo kako bi se postigle najbolje performanse u svim situacijama.

Štampa 300 x 300 dpi

- GRAFIKA
- TEKST (ALFANUMERIČKI)
- BROJAČ
- BARKODOVI (FIKSNI)*
- DATUM I VREME (REALNO VREME I PODEŠENO)
- 3 WINDOWS TRUE TYPE FONTA

* Zainformacije o specifičnim barkodovima posetite www.hsasystems.

Tehnički detalji

HSAJET® MICRON MCHP1

Tehnologija

HP TIJ 2.5

Frekvencija štampe

15 KHz

Visina štampe

12.7 mm / 1/2"

Glava za štampu

1 pen integrisana

Daljina štampanja

0.5-2.0 mm (od rasprskivača do površine za štampu)

Napon

15 V (ispravljač je uključen)

Memorija

1 zadatak za štampu u štampaču

Dizajn software

MicroDraw (za Windows na PC)

Mogućnosti štampe

Levo/Desno, Gore-Dole

Karakteristike štampe

Max. dužina 2400 px

(~10 cm pri 600 dpi)

Unicode podržan u text

Objekt rotacija (fiksna): slobodno

Objekt rotacija (varijabilna): 180 stepeni.

Radi sa mm/inč/tačka/pixel

Interfejs

USB 2.0

Encoder input 3-33 V (SUB D 9)

In-/Output 3-33 V (SU BD 9)

Signali

Signal za nizak nivo mastila (dioda)

Signal štampe (dioda)

Integrirani senzor

Usaglašen sa

CE direktivama

Kućište

Nerđajući čelik

Težina

0.53 kg / 1.17 lbs

Rezolucija (DPI) (horizontalna x vertikalna)	Max. brzina	
	m / min	stopa / min
300 x 300 1 red	76	250
150 x 300	152	500
75 x 300	304	1000

Rezolucija (Horizontalna)

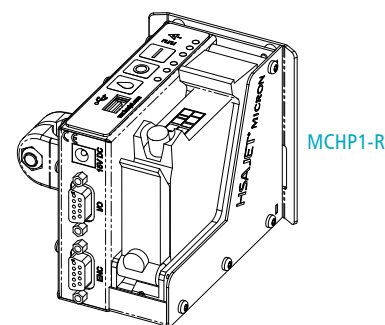
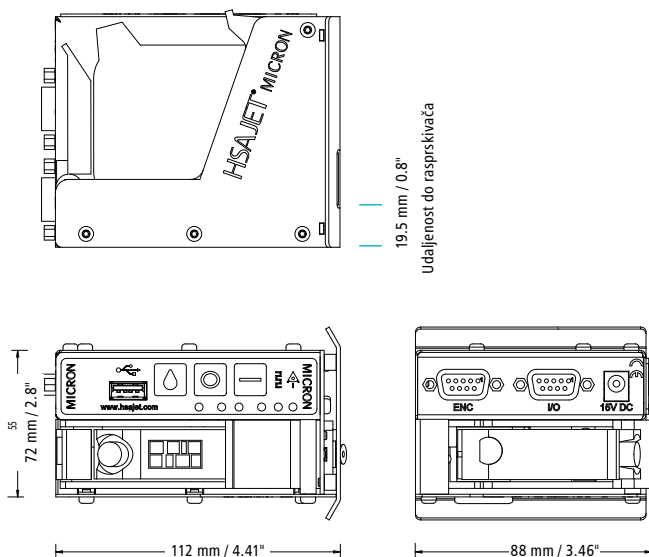
Mogu se izabrati različite rezolucije između 50 i 600 dpi. Maksimalna brzina zavisi od horizontalne rezolucije, pošto frekvencija štampača ostaje nepromenjena. Od 75 dpi max 302 m/min do 600 dpi max 38 m/min.

Rezolucija (Vertikalna)

Ušteda mastila uklanjanjem linija sa slike za štampanje. Dostupne opcije su 300, 225, 200, i 150 DPI (0%, 25%, 33%, 50% smanjenja potrošnje mastila). Pošto je visina štampe samo 1/2 inča, broj aktivnih tačaka je 150 do 75.

Dodaci

- USB stik (uključen)
- Eksterni senzor
- Enkoder
- Spojke i nosači
- Nosač (Inocon FL K18 mm uključen)



ZA POSLEDNJU VERZIJU KATALOGA, POSETITE NAŠ WEB SAJT.

DISTRIBUTER:

MIKOM ELECTRONIC d.o.o.

prof .Dragiše Markovića 2, Rača

Tel. +38134752760

MOB.: +381656652706

mikom@mikomgroup.com



HSA Systems Denmark

DK-2740 SKOVUNDE | +45 4494 0222 || DK-5260 ODENSE S | +45 6610 3401

HSA Systems France

F-93160 NOISY-LE-GRAND | +33 1 4815 5050

www.hsasystems.com | mail@hsasystems.com